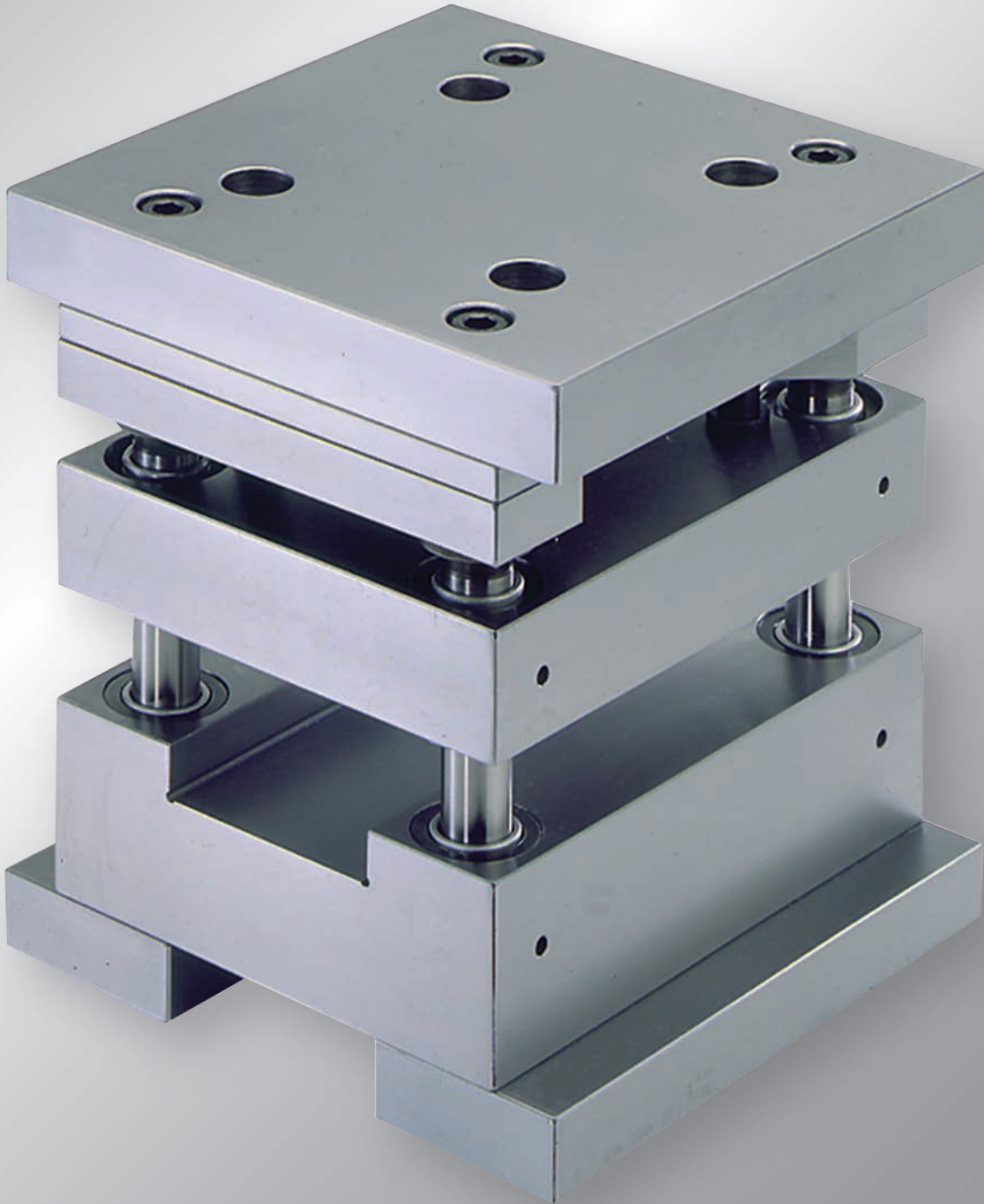




*Every step of the way*

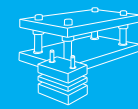


Progressive Die Sets

[www.dme.net](http://www.dme.net)

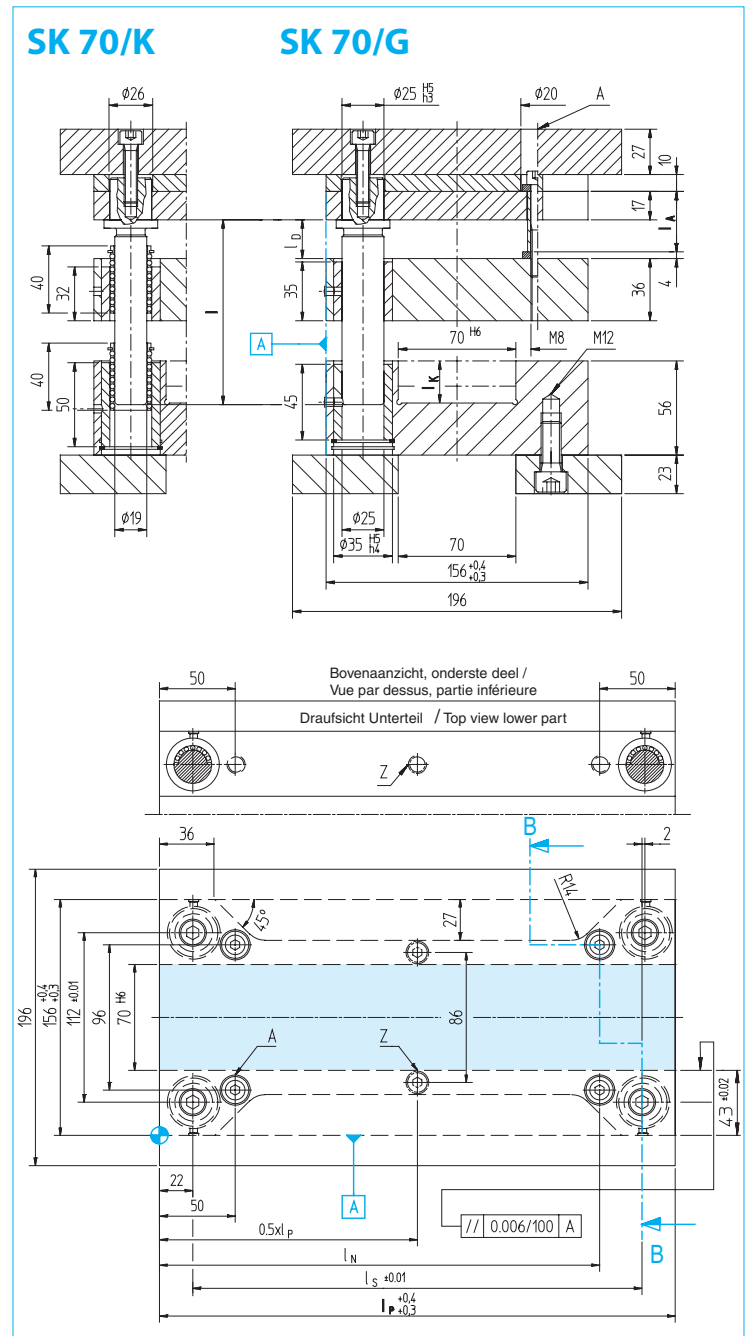




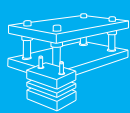


## SK 70/G - SK 70/K

- ☒ **4-pillars type**  
**G-Type** = guide bushings with plated surface  
**K-Type** = ball guide - cemented guide bushings  
**Stripper plate**  
 - Optionally supplied with groove  
 - Indicate depth of groove: 15 or 25 mm  
**Material**  
 - Punch plate 1.2842, hardenable  
 - Assembly 1.1730  
 - Also available in aluminium on request
- ☒ **4-Säulenausführung**  
**G-Typ** = Führungsbuchsen mit beschichteter Lauffläche  
**K-Typ** = Kugelführung - eingeklebte Führungsbuchsen  
**Führungsplatte**  
 - wahlweise mit Kanal lieferbar - Kanaltiefe angeben:  
 15 oder 25 mm  
**Material**  
 - Stempeldruckplatte 1.2842, härtbar  
 - Aufbau 1.1730  
 - Auf Wunsch auch in Aluminium lieferbar
- ☒ **4 zuilenuitvoering**  
**G-Type** = Geleide busen met gecoat loopvlak  
**K-Type** = Kegelgeleiding - geleide busen zijn vastgelijmd  
**Tussenplaat**  
 - Leverbaar met optionele groef - diepte aangeven:  
 15 of 25 mm  
**Material**  
 - Stempeldrukplaat 1.2842, hardbaar  
 - Opbouw 1.1730  
 - Ook op aanvraag leverbaar in aluminium.
- ☒ **Modèle à 4 colonnes**  
**Type G** = Douilles de guidage avec surface en bronze  
**Type K** = Guidage à billes - douilles de guidage cémentées  
**Plaque dévêtisseuse**  
 - en option avec rainure - spécifier la profondeur de la rainure: 15 ou 25 mm  
**Matière**  
 - Plaque porte-poinçon 1.2842, apte à la trempe  
 - Assemblage 1.1730  
 - également disponible en aluminium sur demande



REF	☒ L plates ☒ L Platten ☒ L platen ☒ L plaques	Depth of groove cut Kanaltiefe Groefdiepte Profondeur de rainure	Length of distance sleeves Länge Abstandseinheit Lengte van zuilen Longueur des douilles entretois.	Length of pillars Säulenlänge Zuillengte Longueur des colonnes	Pillar spacing Säulenabstand Centerafstand Entraxe des colonnes	Minimum distance Abstandsmaß Minimum Min. afstand Distance minimale	Number of accessory screws Zusatzschrauben Bijkomende schroeven Vis supplémentaires	
	$l_p$	$l_k(1)$	$l_A(2)$	$l(3)$	$l_s$ $l_N$	$l_b$	$n_z$	
SK 70/G/196/ (1)/(2)/(3)	196	0 15 25	30 40 50	100 110 120 130 140 150 160	152	146	17 / 27 / 37	-
SK 70/G/246/ (1)/(2)/(3)	246				202	196		
SK 70/G/296/ (1)/(2)/(3)	296				252	246		
SK 70/G/346/ (1)/(2)/(3)	346				302	296		
SK 70/G/396/ (1)/(2)/(3)	396				352	346		
SK 70/K/196/ (1)/(2)/(3)	196	0 15 25	30 40 50	100 110 120 130 140 150 160	152	146	17 / 27 / 37	-
SK 70/K/246/ (1)/(2)/(3)	246				202	196		
SK 70/K/296/ (1)/(2)/(3)	296				252	246		
SK 70/K/346/ (1)/(2)/(3)	346				302	296		
SK 70/K/396/ (1)/(2)/(3)	396				352	346		



# SK 100/G - SK 100/K

☒ **4-pillars type**

**G-Type** = guide bushings with plated surface  
**K-Type** = ball guide - cemented guide bushings  
**Stripper plate**

- Optionally supplied with groove
- Indicate depth of groove: 15 or 25 mm

**Material**

- Punch plate 1.2842, hardenable
- Assembly 1.1730
- Also available in aluminium on request

☒ **4-Säulenausführung**

**G-Typ** = Führungsbuchsen mit beschichteter Lauffläche  
**K-Typ** = Kugelführung - eingeklebte Führungsbuchsen  
**Führungplatte**

- wahlweise mit Kanal lieferbar - Kanaltiefe angeben: 15 oder 25 mm

**Material**

- Stempeldruckplatte 1.2842, härtbar
- Aufbau 1.1730
- Auf Wunsch auch in Aluminium lieferbar

☒ **4 zuilenuitvoering**

**G-Type** = Geleide busen met gecoat loopvlak  
**K-Type** = Kogelgeleiding - geleide busen zijn vastgelijmd  
**Tussenplaat**

- Leverbaar met optionele groef - diepte aangeven: 15 of 25 mm

**Material**

- Stempeldrukplaat 1.2842, hardbaar
- Opbouw 1.1730
- Ook op aanvraag leverbaar in aluminium.

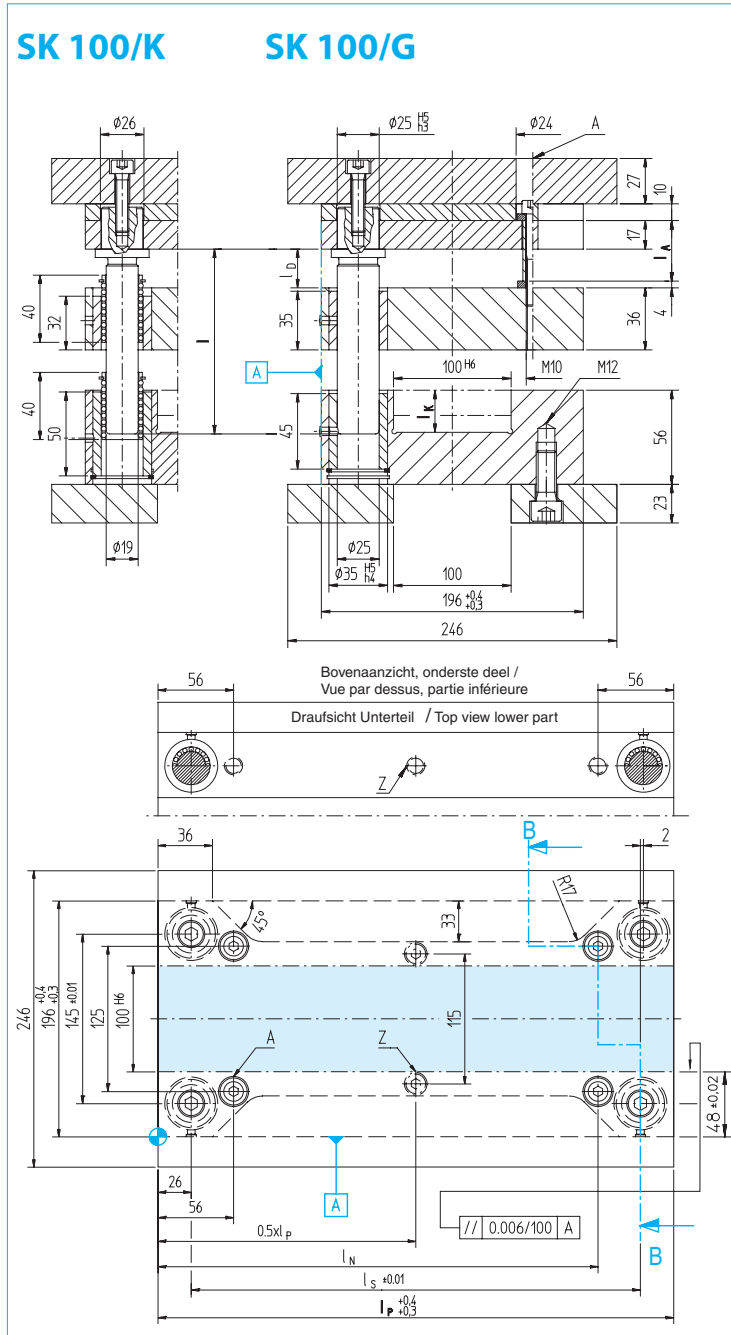
☒ **Modèle à 4 colonnes**

**Type G** = Douilles de guidage avec surface en bronze  
**Type K** = Guidage à billes - douilles de guidage cimentées  
**Plaque dévêtisseuse**

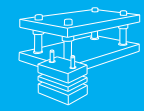
- en option avec rainure - spécifier la profondeur de la rainure: 15 ou 25 mm

**Matière**

- Plaque porte-poinçon 1.2842, apte à la trempe
- Assemblage 1.1730
- également disponible en aluminium sur demande



L platen REF	▣ L plates	Depth of groove cut Kanaltefde Lengte van	Length of distance sleeves Länge Abstandseinheit Zuillengte zuilen	Length of pillars Säulenlänge Centerafstand	Pillar spacing Säulenabstand	Minimum distance necessary Abstandsmaß	Number of accessories Zusatzschrauben Bijkomende schroeven Vis supplémentaires	
	▣ L Platten Groefdiepte							Minimum Min. afstand Distance minimale
	▣ L plaques Profondeur de rainure	$l_k(1)$	$l_A(2)$	$l(3)$	$l_s$	$l_N$	$l_b$	
SK 100/G/246/(1)/(2)/(3)	246	0 15 25	30 40 50	100 110 120 130 140 150 160	194	190	17 / 27 / 37	-
SK 100/G/296/(1)/(2)/(3)	296				244	240		
SK 100/G/346/(1)/(2)/(3)	346				294	290		
SK 100/G/396/(1)/(2)/(3)	396				344	340		
SK 100/G/446/(1)/(2)/(3)	446				394	390		
SK 100/K/246/(1)/(2)/(3)	246	0 15 25	30 40 50	100 110 120 130 140 150 160	194	190	17 / 27 / 37	-
SK 100/K/296/(1)/(2)/(3)	296				244	240		
SK 100/K/346/(1)/(2)/(3)	346				294	290		
SK 100/K/396/(1)/(2)/(3)	396				344	340		
SK 100/K/446/(1)/(2)/(3)	446				394	390		



## SK 140/G - SK 140/K

☒ **4-pillars type**

**G-Type** = guide bushings with plated surface  
**K-Type** = ball guide - cemented guide bushings

**Stripper plate**

- Optionally supplied with groove  
- Indicate depth of groove: 15 or 25 mm

**Material**

- Punch plate 1.2842, hardenable  
- Assembly 1.1730  
- Also available in aluminium on request

☒ **4-Säulenausführung**

**G-Typ** = Führungsbuchsen mit beschichteter Lauffläche  
**K-Typ** = Kugelführung - eingeklebte Führungsbuchsen

**Führungsplatte**

- wahlweise mit Kanal lieferbar - Kanaltiefe angeben:  
15 oder 25 mm

**Material**

- Stempeldruckplatte 1.2842, härtbar  
- Aufbau 1.1730  
- Auf Wunsch auch in Aluminium lieferbar

☒ **4 zuilenuitvoering**

G-Type = Geleide busen met gecoat loopvlak  
K-Type = Kogelgeleiding - geleide busen zijn vastgelijmd

**Tussenplaat**

- Leverbaar met optionele groef - diepte aangeven:  
15 of 25 mm

**Material**

- Stempeldrukplaat 1.2842, hardbaar  
- Opbouw 1.1730  
- Ook op aanvraag leverbaar in aluminium.

☒ **Modèle à 4 colonnes**

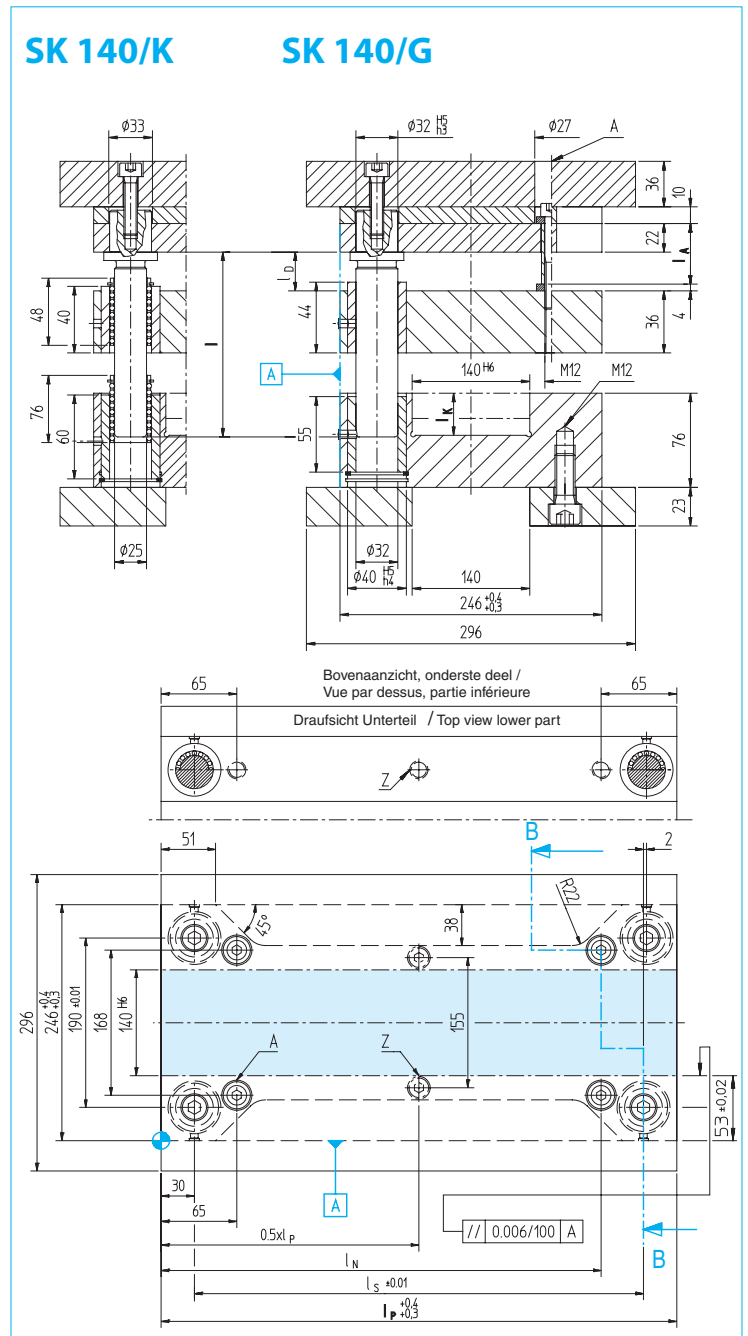
**Type G** = Douilles de guidage avec surface en bronze  
**Type K** = Guidage à billes - douilles de guidage cémentées

**Plaque dévêtisseuse**

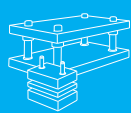
- en option avec rainure - spécifier la profondeur de la rainure: 15 ou 25 mm

**Matière**

- Plaque porte-poinçon 1.2842, apte à la trempe  
- Assemblage 1.1730  
- également disponible en aluminium sur demande



REF	▫L plates	Depth of groove cut Kanal tiefe Groefdiepte	Length of distance sleeves Länge Abstandseinheit Lengte van zuilen	Length of pillars Säulenlänge Zuillengte	Pillar spacing Säulenabstand Centerafstand	Minimum distance Abstandsmaß Minimum afstand Distance minimale	Number of accessory screws Zusatzschrauben Bijkomende schroeven Vis supplémentaires	
	▫L Platten L platen							Length of distance sleeves Länge Abstandseinheit Lengte van zuilen
	L plaques	Profondeur de rainure	Longueur des douilles entretois.	Longueur des colonnes	Entraxe des colonnes	Distance minimale	n <sub>z</sub>	
	l <sub>p</sub>	l <sub>k</sub> (1)	l <sub>A</sub> (2)	l(3)	l <sub>s</sub>	l <sub>N</sub>	l <sub>D</sub>	n <sub>z</sub>
SK 140/G/246/(1)/(2)/(3)	246	0 15 25	30 40 50	130 140 150 160 170 180 190 200	186	181	12 / 22 / 32	-
SK 140/G/296/(1)/(2)/(3)	296				236	231		
SK 140/G/346/(1)/(2)/(3)	346				286	281		
SK 140/G/396/(1)/(2)/(3)	396				336	331		
SK 140/G/446/(1)/(2)/(3)	446				386	381		
SK 140/K/246/(1)/(2)/(3)	246	0 15 25	30 40 50	130 140 150 160 170 180 190 200	186	146	12 / 22 / 32	-
SK 140/K/296/(1)/(2)/(3)	296				236	196		
SK 140/K/346/(1)/(2)/(3)	346				286	246		
SK 140/K/396/(1)/(2)/(3)	396				336	296		
SK 140/K/446/(1)/(2)/(3)	446				386	346		



# SK 180/G - SK 180/K

☒ **4-pillars type**

**G-Type** = guide bushings with plated surface  
**K-Type** = ball guide - cemented guide bushings  
**Stripper plate**

- Optionally supplied with groove
- Indicate depth of groove: 15 or 25 mm

**Material**

- Punch plate 1.2842, hardenable
- Assembly 1.1730
- Also available in aluminium on request

☒ **4-Säulenausführung**

**G-Typ** = Führungsbuchsen mit beschichteter Lauffläche  
**K-Typ** = Kugelführung - eingeklebte Führungsbuchsen  
**Führungspanplatte**

- wahlweise mit Kanal lieferbar - Kanaltiefe angeben: 15 oder 25 mm

**Material**

- Stempeldruckplatte 1.2842, härtbar
- Aufbau 1.1730
- Auf Wunsch auch in Aluminium lieferbar

☒ **4 zuilenuitvoering**

**G-Type** = Geleide busen met gecoat loopvlak  
**K-Type** = Kogelgeleiding - geleide busen zijn vastgelijmd  
**Tussenplaat**

- Leverbaar met optionele groef - diepte aangeven: 15 of 25 mm

**Material**

- Stempeldrukplaat 1.2842, hardbaar
- Opbouw 1.1730
- Ook op aanvraag leverbaar in aluminium.

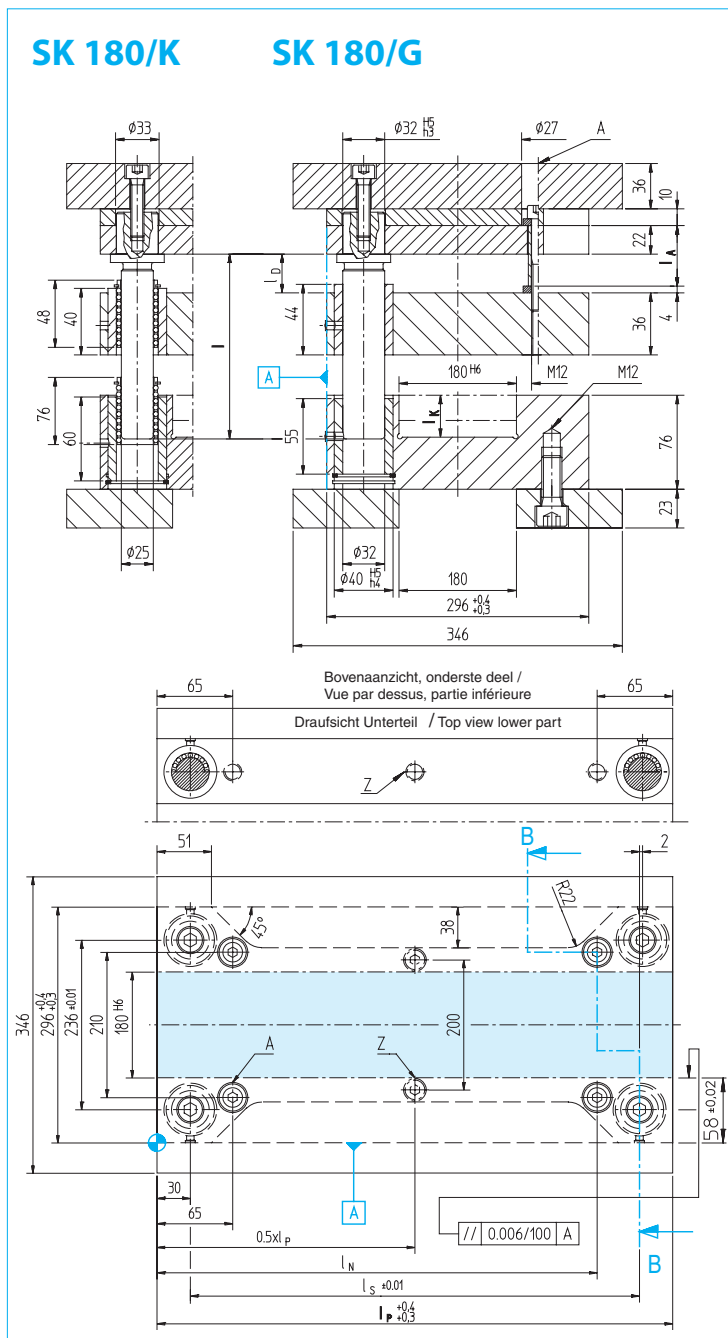
☒ **Modèle à 4 colonnes**

**Type G** = Douilles de guidage avec surface en bronze  
**Type K** = Guidage à billes - douilles de guidage cimentées  
**Plaque dévêtisseuse**

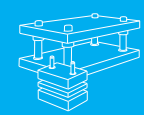
- en option avec rainure - spécifier la profondeur de la rainure: 15 ou 25 mm

**Matière**

- Plaque porte-poinçon 1.2842, apte à la trempe
- Assemblage 1.1730
- également disponible en aluminium sur demande

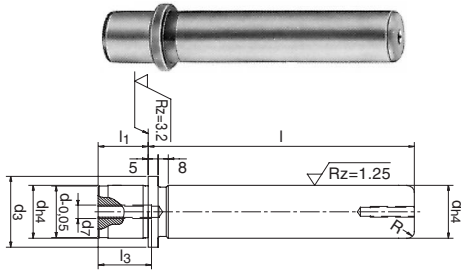


REF	▣ L plates	Depth of groove cut Kanaltiefe Groefdiepte	Length of distance sleeves Länge Abstandseinheit Lengte van zuilen	Length of pillars Säulenlänge Zuillengte	Pillar spacing Säulenabstand Centerafstand	Minimum distance Abstandsmaß Minimum Distance minimale	Number of accessory screws Zusatzschrauben Bijkomende schroeven Vis supplémentaires		
	▣ L Platten L platen							▣ L plaques	$l_p$
SK 180/G/296/(1)/(2)/(3)		0 15 25	40 50	130 140 150 160 170 180 190 200	194 244 294	190 240 290	22 / 32	-	
SK 180/G/396/(1)/(2)/(3)									
SK 180/G/496/(1)/(2)/(3)									
SK 180/K/296/(1)/(2)/(3)		0 15 25	40 50	130 140 150 160 170 180 190 200	194 244 294	190 240 290	22 / 32	-	
SK 180/K/396/(1)/(2)/(3)									
SK 180/K/496/(1)/(2)/(3)									



### WZ 4019

- ☒ Guide pillars with collar
- ☒ Führungssäulen mit Bund
- ☒ Geleidingszulen met kraag
- ☒ Colonnes de guidage avec épaulement

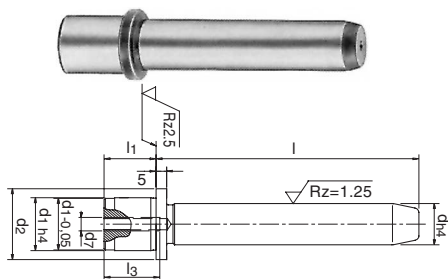


G-type(e)

REF	d	l	d3	d7	l1	l3
WZ 4019 25 100	25	100	32	M10	25	25
WZ 4019 25 110	25	110	32	M10	25	25
WZ 4019 25 120	25	120	32	M10	25	25
WZ 4019 25 130	25	130	32	M10	25	25
WZ 4019 25 140	25	140	32	M10	25	25
WZ 4019 25 150	25	150	32	M10	25	25
WZ 4019 25 160	25	160	32	M10	25	25
WZ 4019 32 130	32	130	40	M10	30	25
WZ 4019 32 140	32	140	40	M10	30	25
WZ 4019 32 150	32	150	40	M10	30	25
WZ 4019 32 160	32	160	40	M10	30	25
WZ 4019 32 170	32	170	40	M10	30	25
WZ 4019 32 180	32	180	40	M10	30	25
WZ 4019 32 190	32	190	40	M10	30	25
WZ 4019 32 200	32	200	40	M10	30	25

### WZ 4071

- ☒ Guide pillars with collar
- ☒ Führungssäulen mit Bund
- ☒ Geleidingszulen met kraag
- ☒ Colonnes de guidage avec épaulement

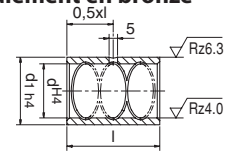
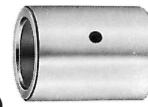


K-type(e)

REF	d	l	d1	d2	d7	l1	l3
WZ 4071 25 100	19	100	25	32	M10	25	25
WZ 4071 25 110	19	110	25	32	M10	25	25
WZ 4071 25 120	19	120	25	32	M10	25	25
WZ 4071 25 130	19	130	25	32	M10	25	25
WZ 4071 25 140	19	140	25	32	M10	25	25
WZ 4071 25 150	19	150	25	32	M10	25	25
WZ 4071 25 160	19	160	25	32	M10	25	25
WZ 4071 32 130	25	130	32	40	M10	30	25
WZ 4071 32 140	25	140	32	40	M10	30	25
WZ 4071 32 150	25	150	32	40	M10	30	25
WZ 4071 32 160	25	160	32	40	M10	30	25
WZ 4071 32 170	25	170	32	40	M10	30	25
WZ 4071 32 180	25	180	32	40	M10	30	25
WZ 4071 32 190	25	190	32	40	M10	30	25
WZ 4071 32 200	25	200	32	40	M10	30	25

### WZ 4075

- ☒ Guide bushings with plated surface
- ☒ Führungsbuchsen, Lauffläche beschichtet
- ☒ Geleidingsbussen met gecoat loopvlak
- ☒ Douilles de guidage, surface de roulement en bronze

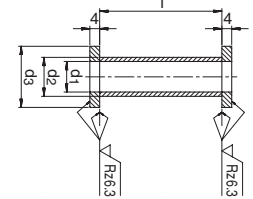
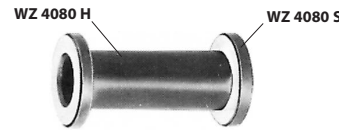


G-type(e)

REF	d	l	d1	REF	d	l	d1
WZ 4075 25 35	25	35	35	WZ 4075 32 44	32	44	40
WZ 4075 25 45	25	45	35	WZ 4075 32 55	32	55	40

### WZ 4080

- ☒ Distance sleeves
- ☒ Afstandsunits
- ☒ Abstandseinheiten
- ☒ Douilles entretoises

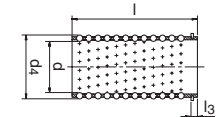


G + K-type(e)

REF	d1	l	d2	d3
WZ 4080 8,5 30	8,5	30	12	18
WZ 4080 8,5 40	8,5	40	12	18
WZ 4080 8,5 50	8,5	50	12	18
WZ 4080 10,5 30	10,5	30	14	22
WZ 4080 10,5 40	10,5	40	14	22
WZ 4080 10,5 50	10,5	50	14	22
WZ 4080 12,5 40	12,5	40	16	25
WZ 4080 12,5 50	12,5	50	16	25

### WZ 4025/M

- ☒ Brass ball cages with circlips
- ☒ Messing Kugelkäfige mit Sicherungsring
- ☒ Messing kogelkooien met veerring
- ☒ Cages à billes en laiton avec circlips

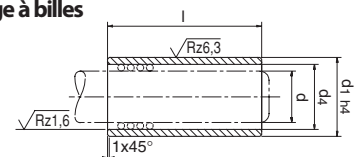
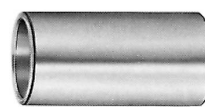


K-type(e)

REF	d1	l	d4	l3
WZ 4025/M 19 40	19	45	25	2,9
WZ 4025/M 19 56	19	56	25	2,9
WZ 4025/M 25 45	25	45	31	3,6
WZ 4025/M 25 76	25	71	31	3,6

### WZ 4028

- ☒ Guide bushings for ball cages
- ☒ Führungsbuchsen für Kugelkäfige
- ☒ Geleide bussen voor kogelkooien
- ☒ Douilles de guidage pour cage à billes



K-type(e)

REF	d1	l	d1	d4
WZ 4028 19 32	19	32	35	25
WZ 4028 19 50	19	50	35	25
WZ 4028 25 40	25	40	40	31
WZ 4028 25 60	25	60	40	31

